



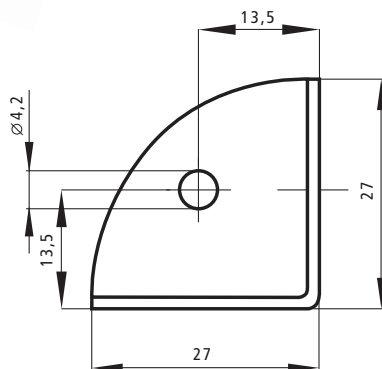
ЗАЩИТА НА УГЛЫ • CORNER COVER

Art.

Размер / Size

Материал / Material ▶ сталь / steel

824019



▶ СТАНДАРТНАЯ ОБРАБОТКА ПОВЕРХНОСТИ
никель

СТАНДАРТНАЯ УПАКОВКА
упаковка

ПРИМЕНЕНИЕ

Служит для защиты углов изделий из картона, пластмассы, фанеры, ...

▶ STANDARD SURFACE FINISH
nickel

STANDARD PACKING
loose

APPLICATION

It is used to protect the corners for the products of carton, plastic, plywood, ...

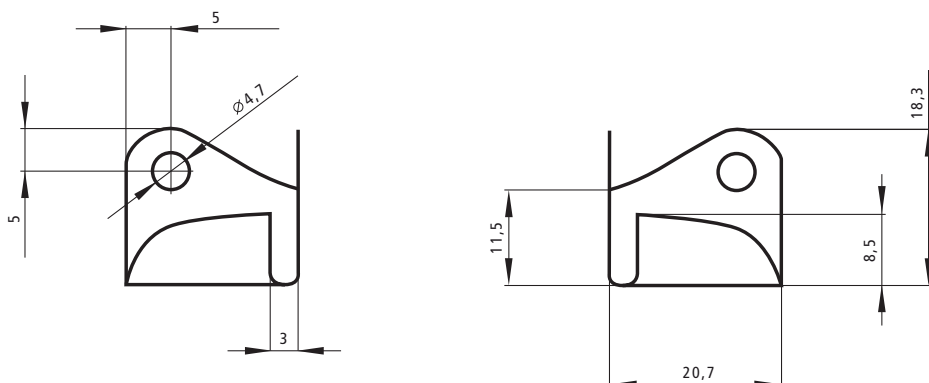
ЗАЩИТНЫЙ УГОЛОК • COVERING CORNER

Art.

Размер / Size

Материал / Material ▶ сталь / steel

824020



▶ СТАНДАРТНАЯ ОБРАБОТКА ПОВЕРХНОСТИ
никель

СТАНДАРТНАЯ УПАКОВКА
упаковка

ПРИМЕНЕНИЕ

Служит для защиты углов изделий из картона, пластмассы, искусственной кожи, ...

▶ STANDARD SURFACE FINISH
nickel

STANDARD PACKING
loose

APPLICATION

It is used to protect the corners for the products of carton, plastic, leatherette, ...