

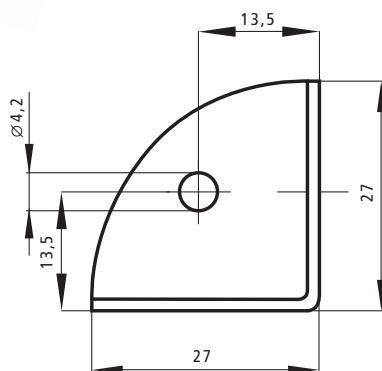


CACHE D'ANGLE • CORNER COVER

Art.

Matériau / Material ▶ acier / steel

824019



▶
TRAITEMENT DE SURFACE STANDARD
nickel

CONDITIONNEMENT STANDARD
en vrac

UTILISATION
Protège les angles des produits en carton,
plastique et contreplaqué, ...

▶
STANDARD SURFACE FINISH
nickel

STANDARD PACKING
loose

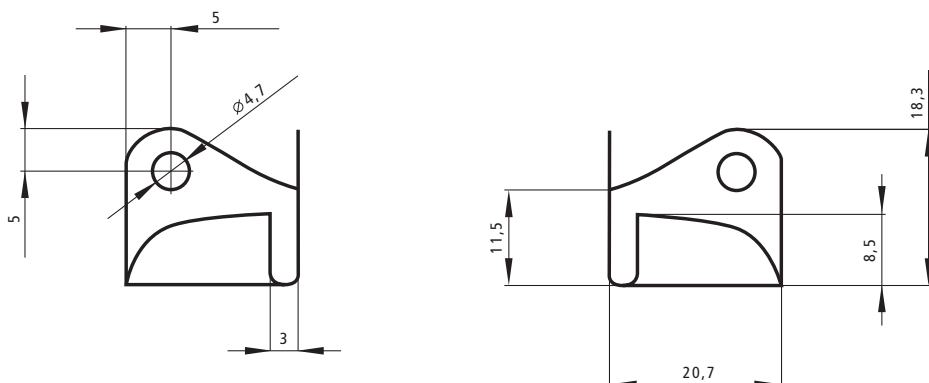
APPLICATION
It is used to protect the corners
for the products of carton, plastic, plywood,...

COIN DE PROTECTION • COVERING CORNER

Art.

Matériau / Material ▶ acier / steel

824020



▶
TRAITEMENT DE SURFACE STANDARD
nickel

CONDITIONNEMENT STANDARD
en vrac

UTILISATION
Protège les coins des produits en carton,
plastique, similicuir, ...

▶
STANDARD SURFACE FINISH
nickel

STANDARD PACKING
loose

APPLICATION
It is used to protect the corners for
the products of carton, plastic, leatherette,...